



REPUBLIKA HRVATSKA

DRŽAVNI ZAVOD ZA MJERITELJSTVO

KLASA: UP/I-034-02/16-04/51

UR.BROJ: 558-02-01-02/1-16-2

Zagreb, 20. prosinac 2016:

Na temelju članka 70. Zakona o mjeriteljstvu ("Narodne novine" broj 74/14) i članka 96. Zakona o općem upravnom postupku ("Narodne novine" broj 47/09) u povodu zahtjeva za tipno ispitivanje mjerila koje je podnijela tvrtka KONČAR – Mjerni transformatori d.d., Josipa Mokrovića 10, HR-10000 Zagreb, radi odobravanja tipa mjerila, zamjenik ravnatelja Državnog zavoda za mjeriteljstvo donosi

RJEŠENJE O ODOBRENJU TIPa

1. Odobrava se tip mjerila:

- vrsta mjerila: strujni mjerni transformator
- tvornička oznaka mjerila: AGA...
- proizvođač mjerila: KONČAR – Mjerni transformatori d.d.
- mjesto i država proizvodnje mjerila: Zagreb, Republika Hrvatska
- službena oznaka mjerila: HR T-2-1013

2. Mjerila iz točke 1. ovog rješenja mogu se podnositi na ovjeravanje.

3. Ovo rješenje važi 10 godina.

4. Podaci o tehničkim i mjeriteljskim značajkama mjerila iz točke 1. ovog rješenja, prilog su ovom rješenju i čine njegov sastavni dio.

Obrazloženje

Tvrtka KONČAR – Mjerni transformatori d.d. Josipa Mokrovića 10, HR-10000 Zagreb podnijela je ovom Zavodu dana 06. prosinca 2016 godine zahtjev za ispitivanje tipa mjerila iz točke 1. ovog rješenja. Uz zahtjev je priložena tehnička dokumentacija o mjerilu i potreban broj uzoraka mjerila.

Tipnim ispitivanjem mjerila iz točke 1. ovog rješenja, koje je provedeno u skladu s Pravilnikom o načinu na koji se provodi tipno ispitivanje mjerila ("Narodne novine" broj 82/02), utvrđeno je da mjerilo zadovoljava zahtjeve propisane Pravilnikom o tehničkim i mjeriteljskim zahtjevima za mjerne transformatore u mjernim grupama za mjerenje električne energije ("Narodne novine" broj 11/06) te da je prikladno za uporabu.

Ovo rješenje važi 10 godina na temelju članka 8. Stavka 2. Pravilnika o načinu na koji se provodi tipno ispitivanje mjerila.

Slijedom navedenog odlučeno je kao u izreci ovog rješenja,

Uputa o pravnom lijeku

Protiv ovog rješenja nije dopuštena žalba, ali se može pokrenuti upravni spor tužbom Upravnom sudu Republike Hrvatske u Zagrebu, u roku od 30 dana od primitka ovog rješenja.

Prilog: kao u tekstu.



Dostaviti:

1. KONČAR – Mjerni transformatori d.d. Josipa Mokračića 10, HR-10000 Zagreb
2. Pismohrana, ovdje

1. PRIMJENJENI PROPISI

- Zakon o mjeriteljstvu ("Narodne novine" broj 74/14)
- Naredba o mjerilima nad kojima se obavlja mjeriteljski nadzor ("Narodne novine" broj 100/03 i 124/03)
- Pravilnik o visini i načinu plaćanja naknade za mjeriteljske poslove koje obavlja Državni zavod za mjeriteljstvo ili ovlašteno tijelo ("Narodne novine" broj 121/14)
- Naredba o visini, obliku i načinu postavljanja državnih ovjernih oznaka koje rabe ovlašteni servisi kod ovjeravanja zakonitih mjerila, oznaka za označivanje mjerila, oznaka koje rabe ovlašteni servisi te ovjernih isprava ("Narodne novine" broj 113/09, 134/09 i 58/11)
- Pravilnik o ovjernim razdobljima za pojedina zakonita mjerila i načinu njihove primjene i o umjernim razdobljima za etalone koji se upotrebljavaju za ovjeravanje zakonitih mjerila ("Narodne novine" broj 107/15)
- Pravilnik o mjernim jedinicama ("Narodne novine" broj 88/15)
- Pravilnik o načinu na koji se provodi tipno ispitivanje mjerila ("Narodne novine" broj 82/02)
- Pravilnik o tehničkim i mjeriteljskim zahtjevima za mjerne transformatore u mjernim grupama za mjerenje električne energije ("Narodne novine" broj 11/06)
- HRN EN 61869-1:2010 Mjerni transformatori - 1. Dio: Opći zahtjevi
- HRN EN 61869-2:2013 Mjerni transformatori – 2. dio: Dodatni zahtjevi za strujne transformatore

2. DOKUMENTI

Ovo odobrenje tipa mjerila doneseno je na osnovi sljedećih dokumenata:

- Tipski ispitni list KONČAR – laboratorij, 016037 od 01.12.2016.
- KONČAR-Mjerni transformatori d.d. Uputa za montažu i održavanje strujnih transformatora AGA...

3. OPIS STRUJNOG MJERNOG TRANSFORMATORA

Strujni mjerni transformatori tipa AGA natičnog su tipa, čiji aktivni dio čine jezgra i sekundarni namot. Transformatori su namijenjeni za transformaciju mjerenih struja na iznose prilagođene mjernim i zaštitnim uređajima.

Transformatori ovog tipa predviđeni su za ugradnju u zatvorene prostore u svim položajima.

Jezgra transformatora je motana, a izrađena je od transformatorskog magnetskog lima.

Transformatori imaju otvor za ugradnju na sabirnice ili vodiče. Konstruirani su za stupanj izolacije prema nazivnom naponu generatora, a udovoljavaju uvjete ugradnje na sve profile sabirnica i vodiča za odgovarajuću primarnu struju.

Aktivni dio transformatora (namot i jezgra) zaliven je u epoksidnu smolu punjenu kvarcnim pijeskom, koja služi kao električna izolacija između primarnog vodiča (sabitnice) i sekundarnog namota, te kao mehanička zaštita aktivnog dijela. Postoji i izvedba kod koje je jezgra sa sekundarnim namotom smještena u zaštitnu kutiju od kompozitnog materijala (vinil ester ojačan staklenim vlaknima). Transformatori se izrađuju sa jednim ili dva sekundarna namota.

Na bočnoj strani transformatora nalazi se sekundarna priključna kutija sa sekundarnim priključcima, te natpisnom pločicom.

4. POJAŠNJENJE OZNAKE TIPRA STRUJNIH MJERNIH TRANSFORMATORA AGA...

Ovim rješenjem odobreni su sljedeći tipovi strujnih mjernih transformatora:

AGA-0,72

AGA-12

AGA-24

U oznaci tipra slova i brojevi imaju sljedeće značenje :

A – strujni transformator

G – montaža na generatorske sabirnice

A - izolacija epoksidnom smolom (aralditom)

Broj iza slova AGA u oznaci tipra označava najviši pogonski napon mreže u kV, za koji je taj transformator predviđen, i to:

0,72 - stupanj izolacije Si 0,72

12 - stupanj izolacije Si 7,2 ili 12

24 - stupanj izolacije Si 24

5. TEHNIČKE I MIERITELJSKE ZNAČAJKE TRANSFORMATORA

TIP TRANSFORMATORA	AGA-0,72	AGA-12	AGA-24
Najviši pogonski napon (kV)	0,72	7,2 ili 12	17,5 ili 24
Nazivna primarna struja (A)	do 10000 A		
Nazivna sekundarna struja (A)	1, 2 ili 5		
Nazivna snaga mjerne jezgre (VA)	1,5 do 30		
Razred točnosti mjerne jezgre	0,2 / 0,5 / 0,2S ili 0,5S		
Nazivna struja kratkog spoja	100xI _n /250xI _n , max. 100/250 kA		
Ispitni napon mrežne frekvencije (kV)	Ovisno o stupnju izolacije		
Nazivna frekvencija (Hz)	50		
Ispitni napon sek. namota (kV)	3		
Službena oznaka tipa	HR T-2-1013		

6. NATPISI I OZNAKE

Natpisi i oznake na transformatoru moraju biti na hrvatskom jeziku. Moraju biti jasni, dobro vidljivi u radnim uvjetima i napisani tako da se ne mogu izbrisati niti skinuti.

7. OVJERAVANJE I OZNAČAVANJE ŽIGOM

Označavanje žigom provodi se na dovršenom transformatoru utiskivanjem žigova u olovnu ili kositrenu plombu, kojom se osigurava natpisna pločica na kućištu transformatora.

8. SLIKE I CRTEŽI

Slika	Sadržaj
1.	Izgled strujnog mjernog transformatora
2.	Mjerna skica strujnog mjernog transformatora tipa AGA
3.	Izgled natpisne pločice

PRILOG RJEŠENJU O ODOBRENJU TIPRA MJERILA

KLASA: UP/I-034-02/16-04/51

UR.BROJ: 558-02-01-02/1-16-2

PROIZVOĐAČ: KONČAR – Mjerni transformatori d.d., Zagreb, Republika Hrvatska

MJERILO: Strujni mjerni transformator AGA...

Službena oznaka: HR T-2-1013



Slika 1. Izgled strujnog mjernog transformatora

PRILOG RJEŠENJU O ODOBRENJU TIPRA MIERILA

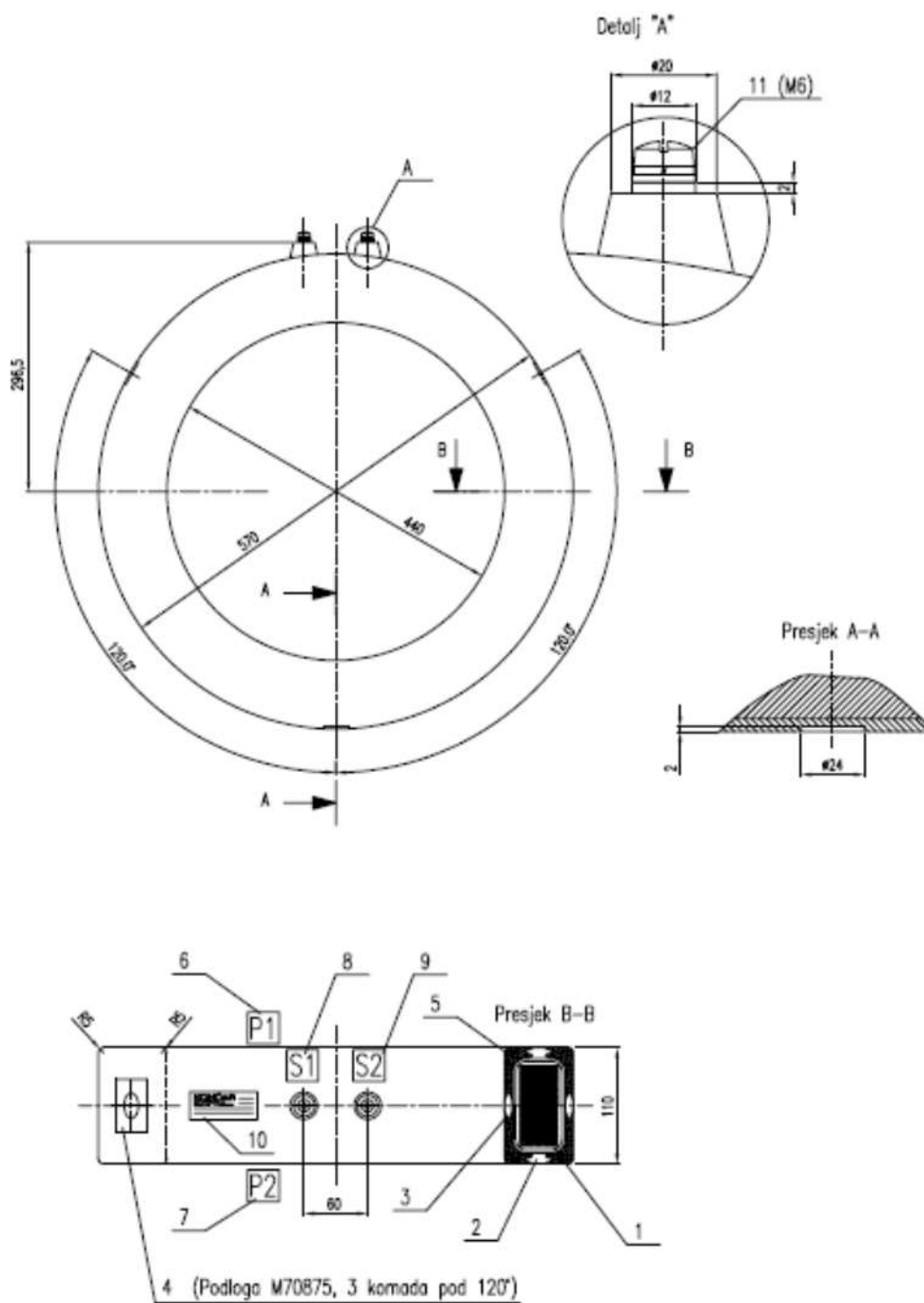
KLASA: UP/I-034-02/16-04/51

UR.BROJ: 558-02-01-02/1-16-2

PROIZVOĐAČ: KONČAR – Mjerni transformatori d.d., Zagreb, Republika Hrvatska

MIERILO: Strujni mjerni transformator AGA...

Službena oznaka: HR T-2-1013



Slika 2. Mjerna skica strujnog mjernog transformatora tipa AGA

PRILOG RJEŠENJU O ODOBRENJU TIPRA MJERILA

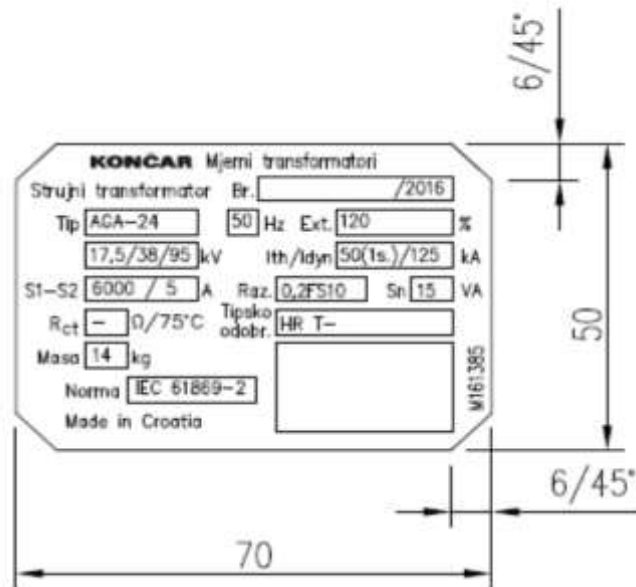
KLASA: UP/I-034-02/16-04/51

UR.BROJ: 558-02-01-02/1-16-2

PROIZVOĐAČ: KONČAR – Mjerni transformatori d.d., Zagreb, Republika Hrvatska

MJERILO: Strujni mjerni transformator AGA...

Službena oznaka: HR T-2-1013



Slika 3. Izgled natpisne pločice